

Estufa de Secado de Granulados Antiexplosiva



**Especificaciones
Técnicas**

Generalidades:

Para un Secado Confiable intrínseco de granulados con alto porcentaje de solventes inflamables.

Los hornos secadores de granulados antiexplosivos SCT Pharma modelo Dry Heat permiten secar productos a muy baja temperatura, en forma intrínseca.

Diseñados para el secado estático en bandejas sanitarias de granulados, de funcionamiento automático por medio de aire caliente, logrado por medio de un intercambiador de calor.

Los equipos pueden ser fabricados bajo requerimiento del cliente, puede seleccionarse el tamaño de cámara, cantidad de puertas, tipo de control y registro, algunos opcionales especiales de proceso como ser sistema de carga (carros o bandejas internas) y sistemas de registros adicionales.

Nuestros equipos están diseñados para alta producción con capacidades entre 96 litros y 10 m³.

Principales Características:

- Cámara y doble pared íntegramente construida en chapa de acero inoxidable certificada 316, de 2 mm de espesor.
- Sistema de filtrado de aire por filtros Hepa de alta eficiencia para alta temperatura.
- Sistema de carga por carro o placas de acero inoxidable que facilitan la carga por una sola persona.
- Calefacción por intercambiador de aceite o vapor.
- Ingeniería robusta, componentes de calidad probada.
- Interfaz de control por Pantalla Touch sencilla, intuitiva, amigable.
- Sistema configurable multitemperaturas. Almacena hasta 99 ciclos.
- Sistema de registro completo de variables por impresora de matriz de puntos.
- Sistema completo de alarmas y seguridad.
- Sistema eléctrico intrínseco antiexplosivo.
- Accesos de configuración restringidos de acuerdo a jerarquías.
- Monitoreo a través de dispositivos móviles.
- Seguimiento de proceso de fabricación, FAT (Factory Acceptance Test) y SAT (Site Acceptance Test).
- Uniformidad de temperatura menor a 5 grados centígrados.
- Control de deriva térmica menor a +/- 2 grados centígrados.
- Excelente servicio Post-venta.
- Garantía total SCT.
- **Cumple requisitos de validación FDA/CE/ISO/CFR 21 parte 11.**
- Documentación completa y aprobada.



Opcionales:

- Automatización SCADA - Supervisión por Internet
- Ciclo de Secado de Tapones - Carros internos - Carros externos - Bandejas Sanitarias – Filtros
- Registro digital en pendrive
- Kit de Repuestos

Servicios Asociados:

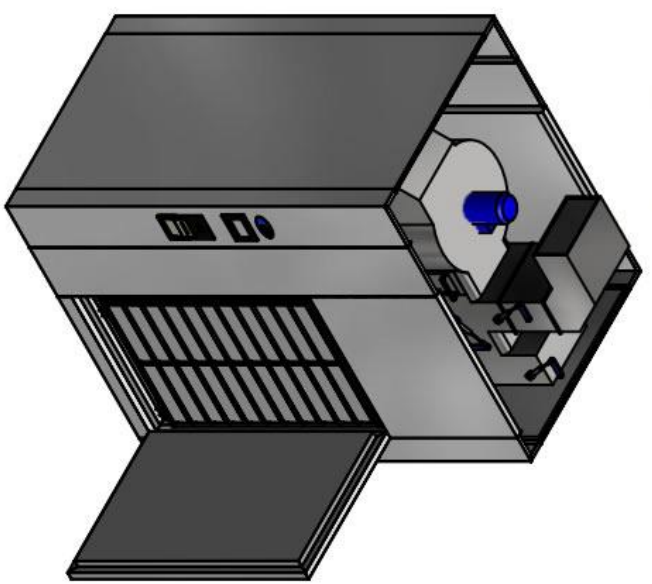
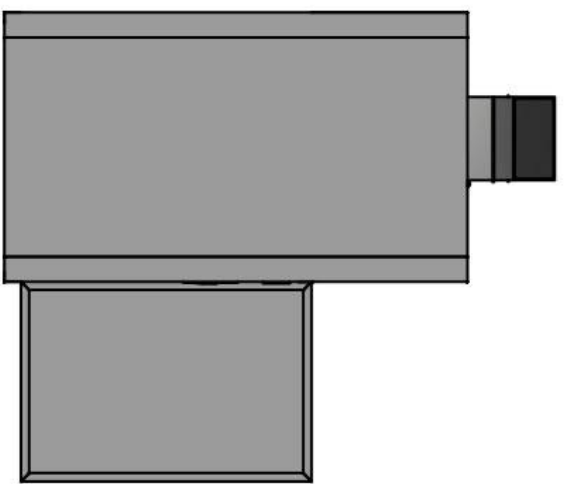
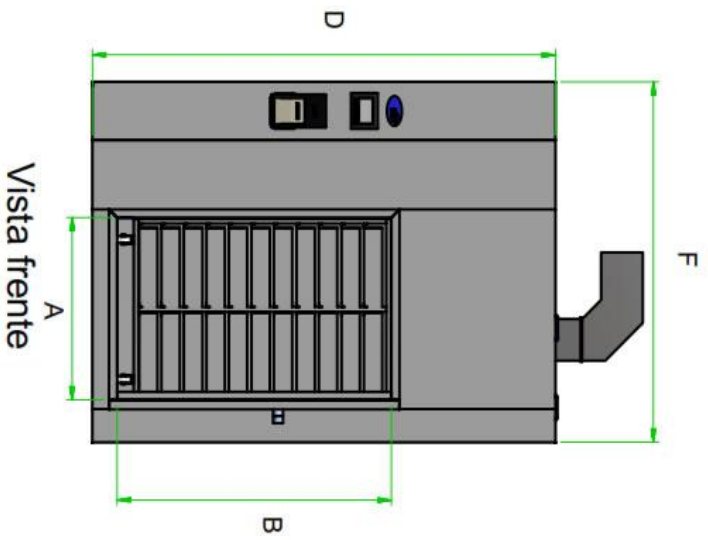
- Calibración de instrumentos
- Mantenimiento preventivo y correctivo
- Calificación de equipo
- Perfil Térmico - Instalación.

Imágenes del Producto



Imágenes del Producto





Modelo	Dimensiones de cámara				Dimensiones externas		
	A Ancho mm	B Alto mm	C Prof. mm	Volumen LITROS	E ancho mm	f altura mm	D prof. mm
Pyro 1000	800	1600	1000	1200	1600	2500	1200
Pyro 2000	800	1600	1600	2048	1600	2500	1800
Pyro 3000	1200	1600	1600	3072	2000	2500	1800
Pyro 4000	1200	1600	2100	4032	2000	2500	2300

Nota: Estos equipos pueden diseñarse de acuerdo a necesidades de tamaño específico. se puede adaptar la cámara y las dimensiones externas del gabinete a las especificaciones del cliente.



Confeccionado por: oficina tecnica	Revisado por: B.F.S.	Aprobado por: F.M.A.	Fecha de aprobación: 07/06/2016	Fecha de confección: 07/06/2016	Version:
			Modelos de estufa de secado de granulados		
Plano dimensional				Numero de plano 1/3	



Para realizar cualquier consulta



info@sct.com.ar



Tel./Fax: (+54-11)
4243-3759



www.sctpharma.com